



DT-7000

TCR71

Электронный кассир с функцией рециркуляции



Собственная технология рециркуляции банкнот



Отслеживание серийных номеров



Высочайший уровень безопасности



Распознавание банкнот различных номиналов



Возможность использования двумя операторами

В условиях постоянного повышения качества обслуживания в современных банках, увеличивается спрос на эффективные средства автоматизации и технологии рециркуляции для лучшего удовлетворения потребностей клиентов. Обладая такими преимуществами, как высокая скорость обработки, большая вместимость и распознавание банкнот нескольких номиналов, электронный кассир с функцией рециркуляции TCR71 от компании GRCRanking станет незаменимым помощником для финансовых учреждений, который поможет удовлетворить потребности отделений банков в средствах автоматизации в целях создания идеальных условий работы для кассиров, что позволит им сосредоточиться на обслуживании и удовлетворенности клиентов.

TCR71 Электронный кассир с функцией рециркуляции

Преимущества

Уникальные инновационные разработки: благодаря новейшей технологии рециркуляции, разработанной компанией GPGBanking, электронный кассир TCR71 распознает банкноты 8 номиналов со скоростью рециркуляции 12 банкнот в секунду, что значительно повышает эффективность при одновременном распознавании банкнот нескольких номиналов. Кроме того, возможность использования электронного кассира TCR71 двумя операторами также улучшает соотношение затрат финансовых учреждений к получаемому результату.

Отслеживание серийного номера: благодаря технологии OCR (оптическое распознавание символов) для отслеживания наличных денежных средств, электронный кассир TCR71 может записывать серийные номера обработанных банкнот, что исключает трудности при сверке счетов и риски для финансовых учреждений в отношении мошенничества с наличными денежными средствами и других обманных действий.

Высочайший уровень безопасности: Электронный кассир TCR71 оборудован сейфом 1 класса защиты UL291 с сигнализацией о превышении допустимого уровня вибрации (опция по требованию клиента), а программное решение для удаленного контроля обеспечивает безопасные условия выполнения транзакций. Электронный кассир TCR71 также может быть оснащен функциями биометрической аутентификации, что исключает возможность неправильного использования и неправильной авторизации во время эксплуатации.

Спецификация

Блок управления

- Intel® Celeron J1900/4 ядра/частота процессора 2,0 ГГц, ОЗУ 4 ГБ
- Жесткий диск 500 ГБ
- Windows® 7/10

Блок обработки банкнот

- Скорость депонирования/выдачи: 12 банкнот в секунду
- Номиналы банкнот: максимум 8
- Максимум 5 кассет:
 - 4 двойные кассеты для рециркуляции
 - 1 кассета для рециркуляции
- Вместимость кассеты:
 - Кассеты для рециркуляции вмещают до 2850 банкнот каждая
 - Двойные кассеты для рециркуляции вмещают максимум 1800 банкнот (600/1200)

-(Двойная кассета для рециркуляции имеет два отделения для рециркуляции, которые вмещают 600 и 1200 банкнот соответственно.)

- Вместимость отделения для банкнот, забытых клиентами: 500 банкнот
- Количество вносимых банкнот: 200 банкнот

Интерфейс оператора

- Дисплей:
 - сенсорный жидкокристаллический экран с диагональю 7 дюймов
- Сканер отпечатков пальцев (опция)

Обмен данными

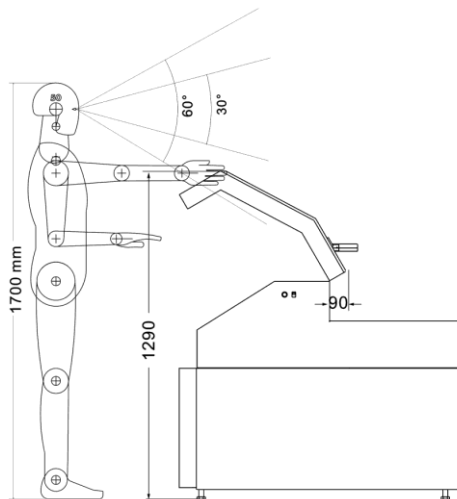
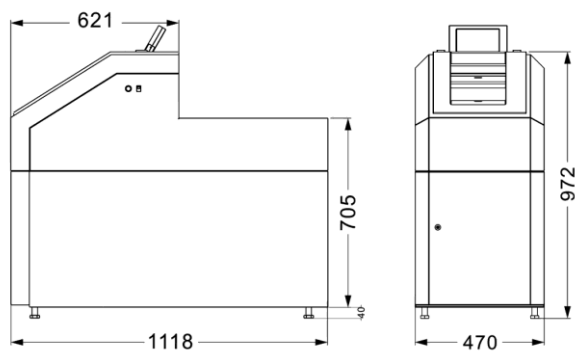
- Подключение по протоколу TCP/IP

Безопасность

- Физическая защита:
 - Механический кодовый замок
 - Сейф 1 класса защиты UL291
- Сигнал превышения допустимого уровня вибрации (опция)

Условия эксплуатации

- Температура:
 - В помещении: (0°C) до (40°C);
- Сигнал превышения допустимой температуры (опция)
- Относительная влажность: 20% - 95%, без образования конденсата.



*Фактическая вместимость зависит от толщины и пригодности местной валюты.



Компания ТОО «Neo Service»
Фактический адрес: 050040,
г. Алматы, ул. Пирогова, д.31,
офис.420.
Тел: +7(727) 395-99-02
E-mail: neo@neoservic.kz

Официальные
представители компании
GRG Banking в Казахстане.
Астанин Александр
Моб: +7 701-537-77-20
E-mail: a.astanin@neoservice.kz